

PYROBEL 16

**ПРЕДЕЛ ОГНЕСТОЙКОСТИ:
ЦЕЛОСТНОСТЬ - 45 МИНУТ (E 60)
ТЕРМОИЗОЛЯЦИЯ - 30 МИНУТ (EI 30)**

ОПИСАНИЕ

Pyrobel - это многослойное ламинированное стекло с прозрачными, расширяющимися при воздействии высокой температуры, промежуточными слоями. В случае пожара, при температуре около 120°C, эти слои изменяют свои физические характеристики и стекло превращается в жесткую и непрозрачную защитную конструкцию, позволяющую остеклению сохранять целостность и термоизоляцию в соответствии с требованиями европейского стандарта BS 476: Part 22: 1987, EN 1363-1.

ТЕХНИЧЕСКИЕ ХАРАКТЕРИСТИКИ

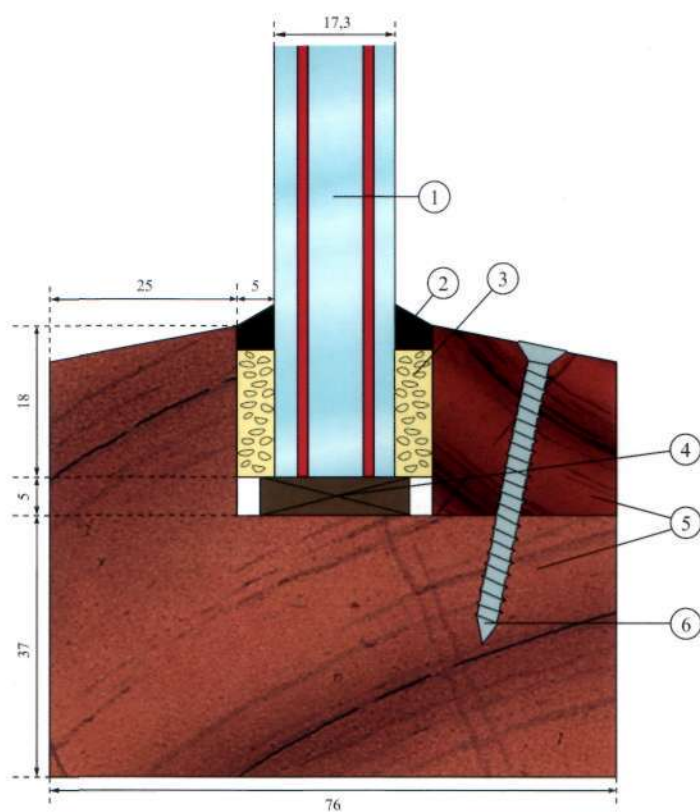
ТЕХНИЧЕСКИЕ ХАРАКТЕРИСТИКИ	PYROBEL 16 EI30 / EW60 AGC	PYROBEL 16 EG EI30 / EW60 AGC
Тип остекления	Одинарное	Одинарное
Применение	Внутреннее	Внешнее
Толщина	17,3 мм	21,2 мм
Допуск по толщине	± 1,2 мм	± 1,5 мм
Масса	40 кг/м ²	48 кг/м ²
Допуск по габаритным размерам	± 2 мм	± 2 мм
Светопропускание (EN 410) T _v /ρ _v	84/8	83/7
Коэффициент теплопередачи (EN 673)	5,4 Вт/м ² .К	5,2 Вт/м ² .К
Класс безопасности (EN 12600)	Класс 2B2	Класс 1B1
Коэффициент звукоизоляции (EN 12758) R _w (C;C _{tr})	39(-1;-3)дБ	39(-1;-3)дБ

РЕЗУЛЬТАТЫ ИСПЫТАНИИ НА ОГНЕСТОЙКОСТЬ СОГЛАСНО СТАНДАРТУ EN 1363

ПРОФИЛЬНАЯ СИСТЕМА	МАКСИМАЛЬНЫЕ РАЗМЕРЫ СТЕКЛА (Ширина x Высота) [мм]	ТИП ОСТЕКЛЕНИЯ	НОМЕР ПРОТОКОЛА
Твердая древесина	1200x2700	Pyrobel 16	PavusPr-01-02.002
Твердая древесина	1600x2874	Pyrobel 16	WFGent 12277 A
Jansen Janisol II Сталь	1600x2836	Pyrobel 16	WFGent 12342A
Jansen Janisol II Сталь	900 x 2836	Pyrobel 16	WFGent 12341A
Jansen Eco Сталь	700x1900	Pyrobel 16	WFGent 12447 A

PYROBEL 16

(РАЗМЕРЫ В ММ)



Pavus Pr-05-1.02.062

- | | |
|---|--|
| 1 Pyrobel 16 | 4 Установочный блок:
Promatech H - 70 x 17 x 5 мм |
| 2 Нейтральный силиконовый герметик | 5 Твердая древесина |
| 3 Силикат-кальциевая плита:
Vito Vorlegeband - 12 x 5 мм | 6 Стальные шурупы Ø 4 x 50 мм |

AGC